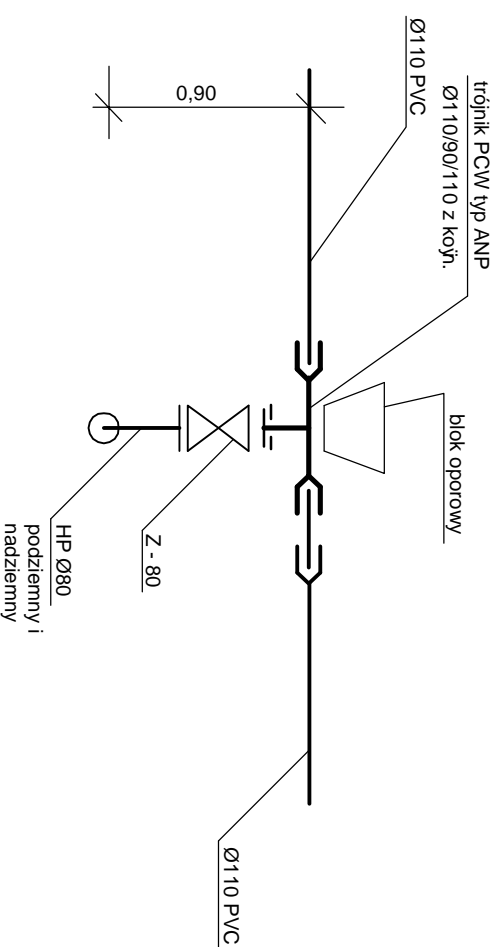
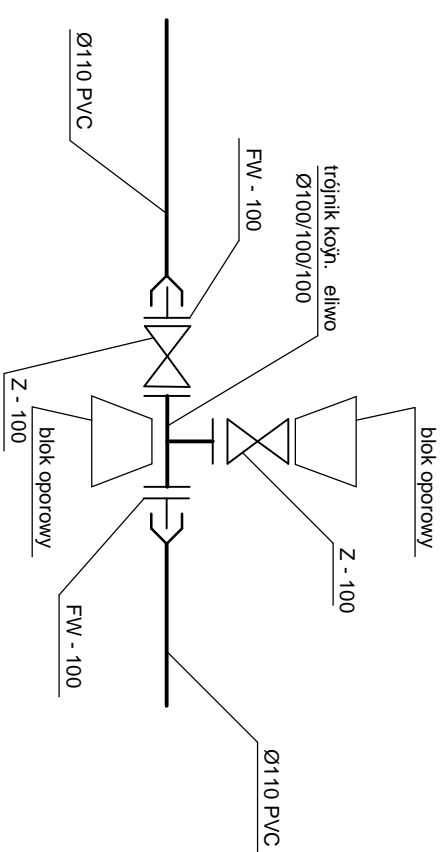


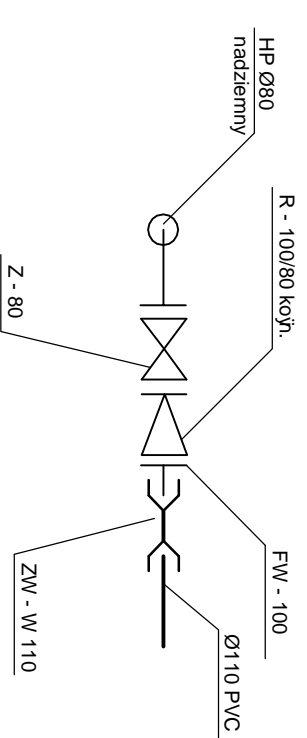
Szczegółymonta u hydrantu i zasuw
- w zejñnr W2 i W5



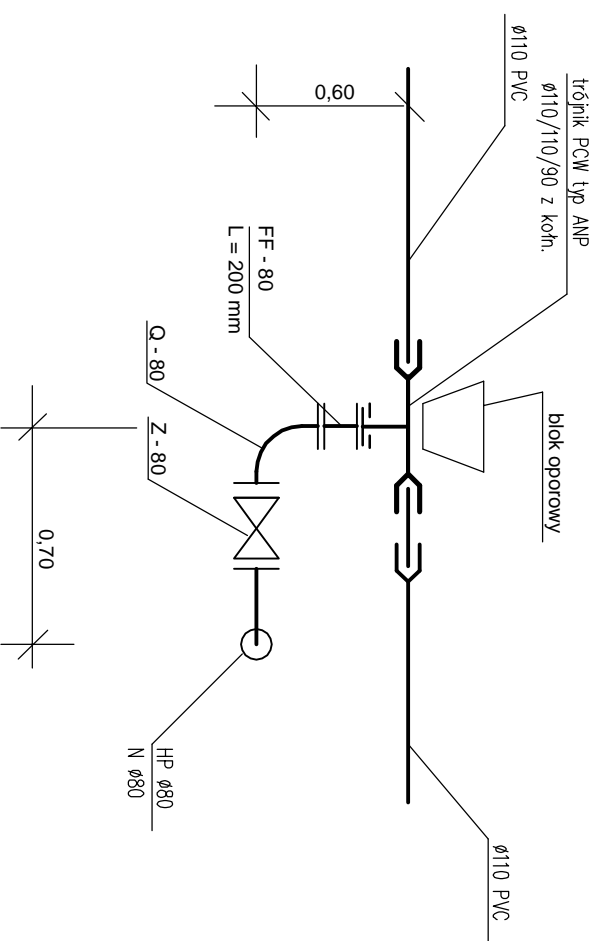
Szczegółrozwi zania w zjñ nr W3



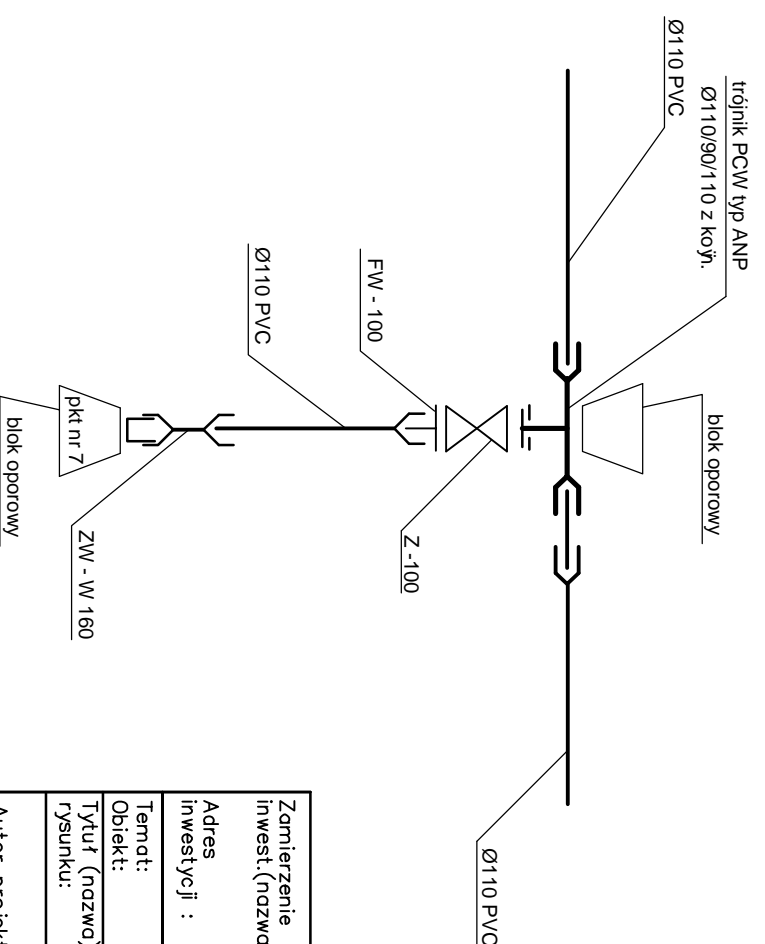
Szczegółrozwi zania w zjñ nr W1



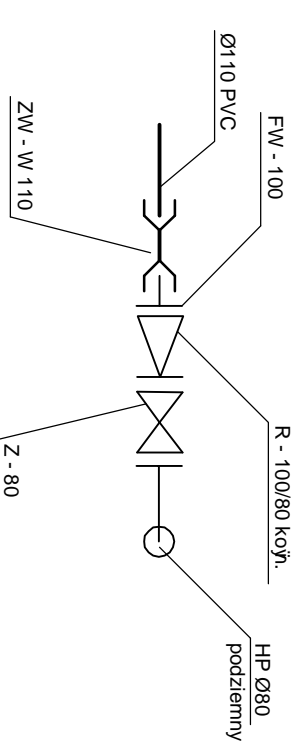
Szczegółymonta u hydrantu i zasuw
- w zejñnr W4



Szczegółrozwi zania w zjñ nr W6



Szczegółymonta u hydrantu i zasuw
- w zejñnr W7



Zamierzenie inwest.(nazwa):	BUDOWA SIECI WODOCIĄGOWEJ		
Adres inwestycji :	(OBIEKT KATEGORII – XXVI) PAWŁÓWEK, GMINA DŁUTÓW		
Temat:	Dz. nr ewid. 42, obr. ewid. Dąbrowa, jedn. ewid. Gmina Dłutów		
Obiekt:	PROJEKT BUDOWLANY – ZAGOSPODAROWANIE TERENU		
Tytuł (nazwa) rysunku:	BUDOWA SIECI WODOCIĄGOWEJ W m. PAWŁÓWEK		
	SCHEMATY WĘZŁÓW W1 – W7		Skala: —
Autor projektu:	Imię i nazwisko	Numer uprawnień bud.:	Data :
	mgr inż. Jan Woźniak	413/87/WK	12.2015
	Specjalność :	Nr rysunku	Podpis :
	Instalacje – inżynierij instalacje i sieci sanitarne	3	